



PELLINSERT 54

LA MEILLEURE SOLUTION
POUR RÉCUPÉRER UNE VIEILLE CHEMINÉE



GRANDE AUTONOMIE (JUSQU'À 21 HEURES)

RESERVOIR DE 15 KG DE PELLETS AVEC CHARGEMENT FRONTAL

RENDEMENT THERMIQUE DE 93%:
MOINS DE CONSOMMATION, PLUS D'ÉCONOMIE

INSTALLATION FACILE EN UNE DEMI-JOURNÉE

UTILISATION ET ENTRETIEN FACILES:
FOYER MONTÉ SUR CHARNIÈRES QUI FACILITE L'ACCÈS
AU CONDUIT DE CHEMINÉE

PELLINSERT 54

IDEAL MÊME POUR CONSTRUIRE
UN NOUVEL ESPACE !

économique - automatique - écologique
facile à installer



il suffit d'installer PELLINSERT sur
le chevalet* spécial (option) en métal sans besoin
d'ouvrages de maçonnerie

DE NOMBREUX REVÊTEMENTS
POUR CHAQUE TYPE D'INTÉRIEUR



AL 631870 5.05.09/A EDILKAMIN SPA. Se réserve la faculté de modifier à tout moment, sans préavis, les caractéristiques techniques et testifiées des éléments illustrés dans ce catalogue.

Auprès des revendeurs spécialisés vous pouvez voir la gamme
de la production Edilkamin

Revendeur

 **EDILKAMIN**
LA MAÎTRISE DU FEU

20020 Lainate (MI), Italie • via Mascagni, 7
Tel. +39 02.937.62.1 • Fax +39 02.937.62.400
export@edilkamin.com • www.edilkamin.com



PELLINSERT 54

L'INSERT À PELLETS
AUX MILLE AVANTAGES

 **EDILKAMIN**

OFFREZ LE MEILLEUR À VOTRE CHEMINÉE !



VOLET EXTERNE

Volet externe en vitre céramique, sans structure en vue, pour un design très propre qui permet un assortiment aisé avec les différentes solutions de revêtements.



CHARGEMENT DU PELLETS (réservoir de 15 kg) SANS DEPLACER L'INSERT

Un tiroir frontal pratique permet de charger le pellet très facilement sans devoir ôter le foyer de son logement et donc en toute sécurité, conformément aux normes EN 14785.



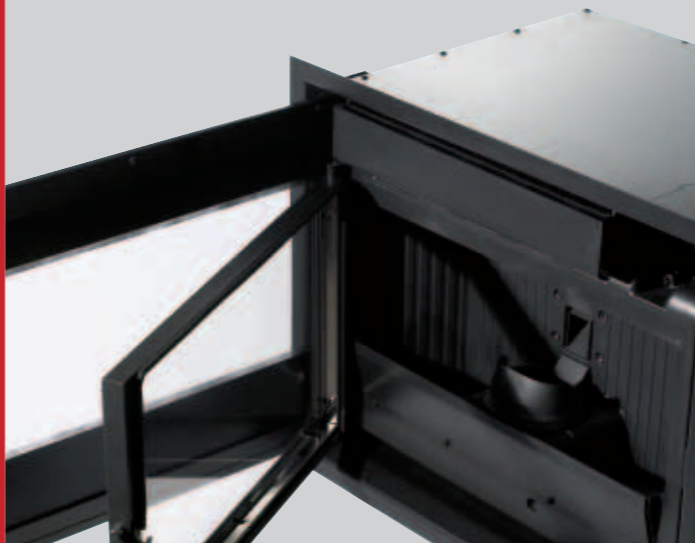
FOYER MONTÉ SUR CHARNIÈRES POUR FACILITER L'ACCES AUX APPAREILS ELECTROMECHANIQUES

Le bloc, foyer totalement en fonte, s'ouvre par rotation, pour permettre l'accès aux appareils situés vers l'arrière. Il est donc possible d'effectuer l'entretien ponctuel sans déplacer l'insert.



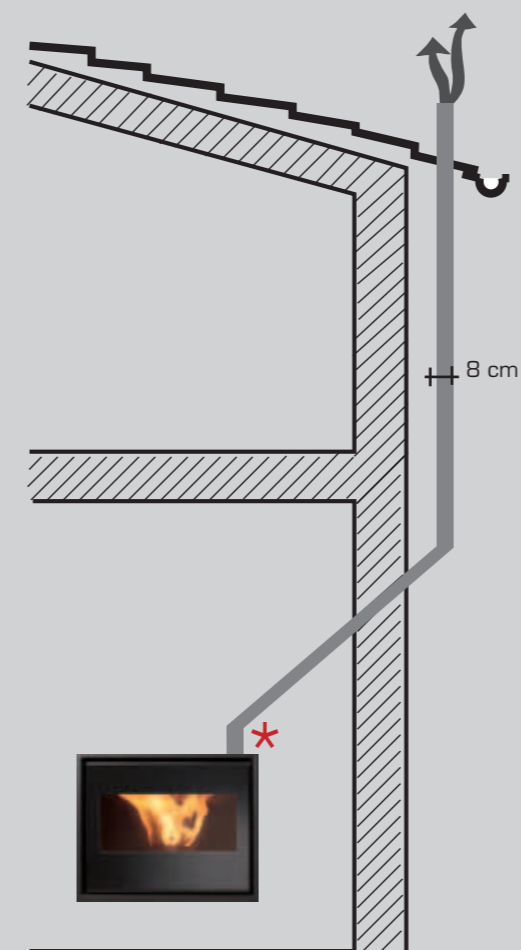
VOLET INTERNE

Fermé hermétiquement le foyer de manière à permettre l'utilisation du tiroir de chargement des pellets, même avec le foyer allumé.



EVACUATION FORCÉE : UN DIAMÈTRE DE SEULEMENT 8 cm SUFFIT

Les fumées produites par la combustion sont extraites du foyer et expulsées par le raccord supérieur [*] de l'insert ; l'extraction est régulée grâce à une carte électronique afin de permettre une installation même sans conduit de cheminée traditionnelle. En effet un conduit de cheminée avec un tracé exclusivement vertical et un diamètre ample n'est pas nécessaire.



CARACTERISTIQUES TECHNIQUES



Fonctionnement manuel ou automatique avec autonomie de 21 à 8 heures. (variable selon pellets)



Exploitation rationnelle de la chaleur, même de nuit, avec une consommation minimum de pellets.



Allumage et extinction automatiques, programmables.



Préparation gestion à distance par téléphone.



Télécommande pour gérer toutes les phases.



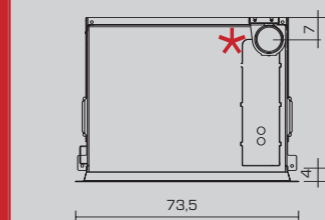
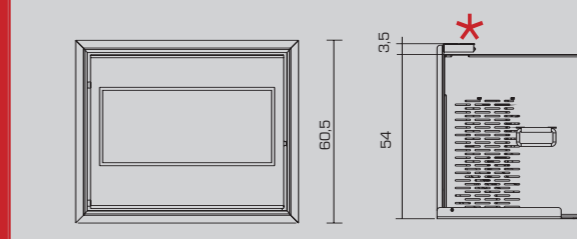
Autocheck à froid qui identifie immédiatement d'éventuels inconvénients.



Nettoyage automatique du creuset, utile après de nombreuses heures de fonctionnement sans interruption (n'exclut pas le nettoyage courant à effectuer avec l'insert froid).



Pré-réchauffement de l'air de combustion prélevé de l'extérieur pour exploiter l'insert au maximum.



Puissance	kW	8
Rendement	%	> 90
Autonomie	h	21/8
Capacité réservoir	kg	15
Consommation combustible	kg/h	0,7/1,8
Poids	kg	135
Volume réchauffable	m ³	190
Diamètre sortie fumées (mâle)	cm	8

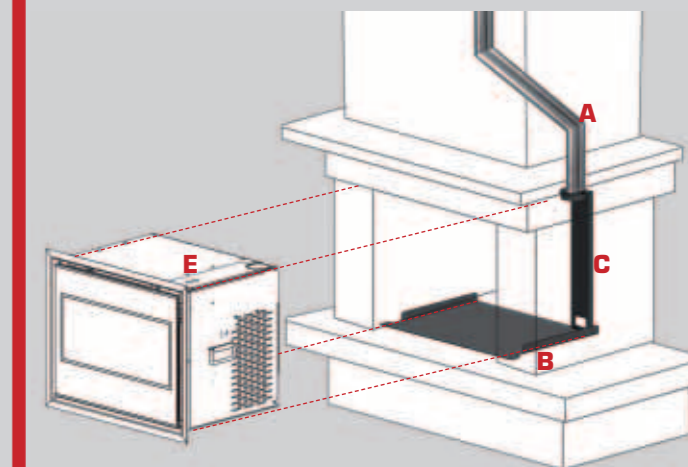
INSTALLATION FACILITÉE

Kit pour faciliter l'installation à l'intérieur d'une vieille cheminée (avec prise d'air déjà existante).

1^{ère} phase

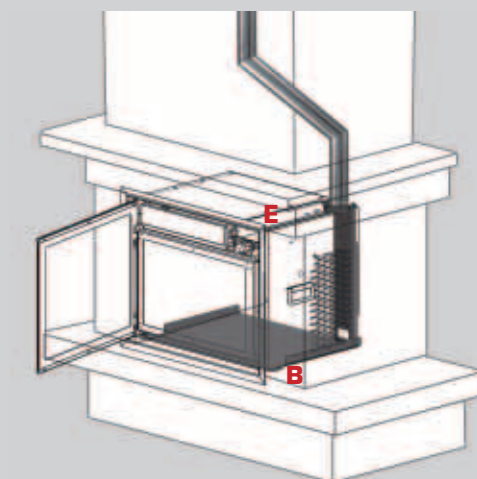
- Introduction du nouveau conduit de cheminée en acier (A) dans le conduit existant en maçonnerie.

- Positionnement et fixation de la plaque d'appui (B) et de l'étrier (C) pour le centrage du nouveau conduit de cheminée.



2^{ème} phase

- Introduction de Pellinsert en le faisant glisser sur la plaque (B)



3^{ème} phase

- Fixation du conduit de cheminée (A) sur le raccord de sortie de fumées (D)

- La fixation se fait à travers l'embrasure (E) prévue en haut de Pellinsert.

